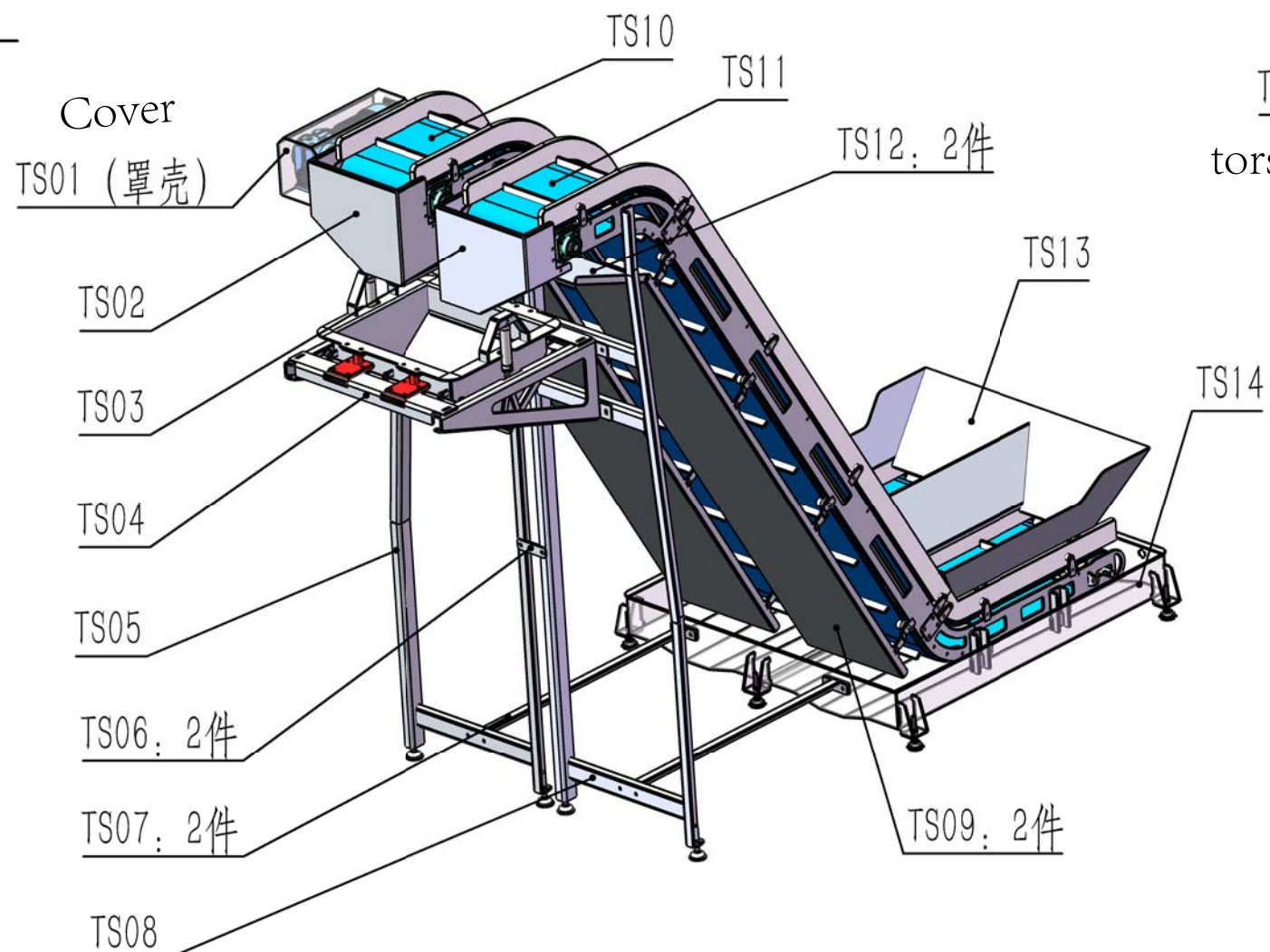
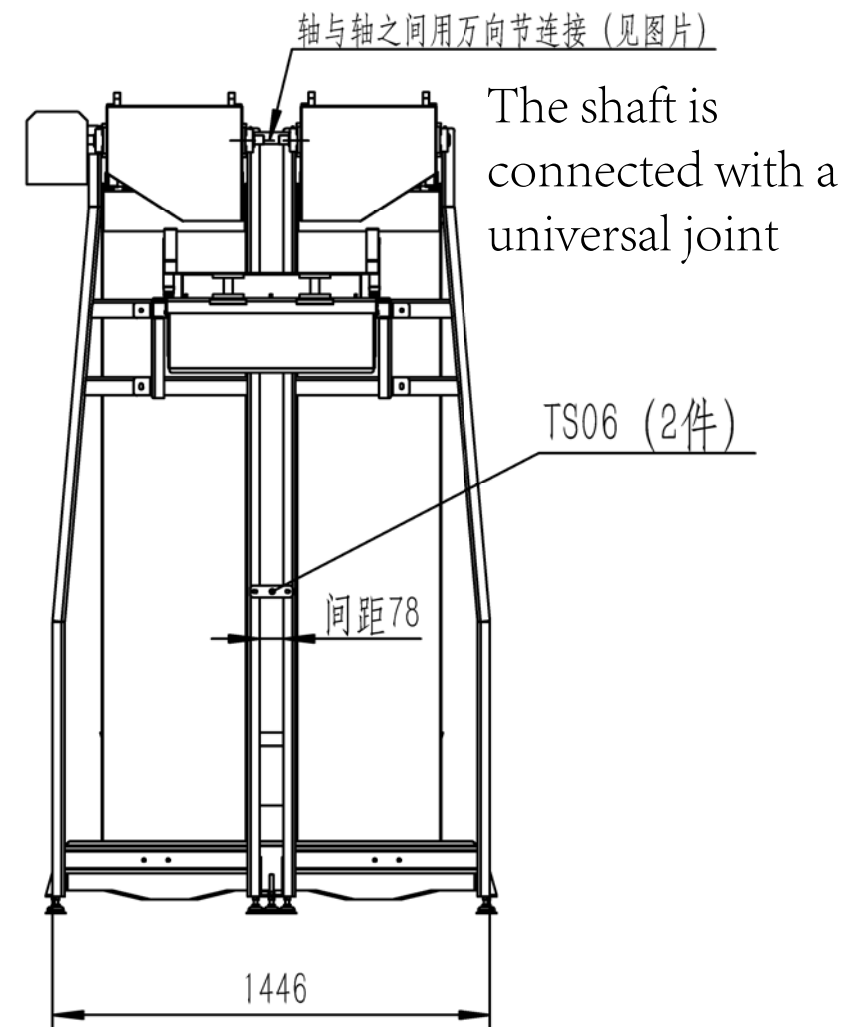
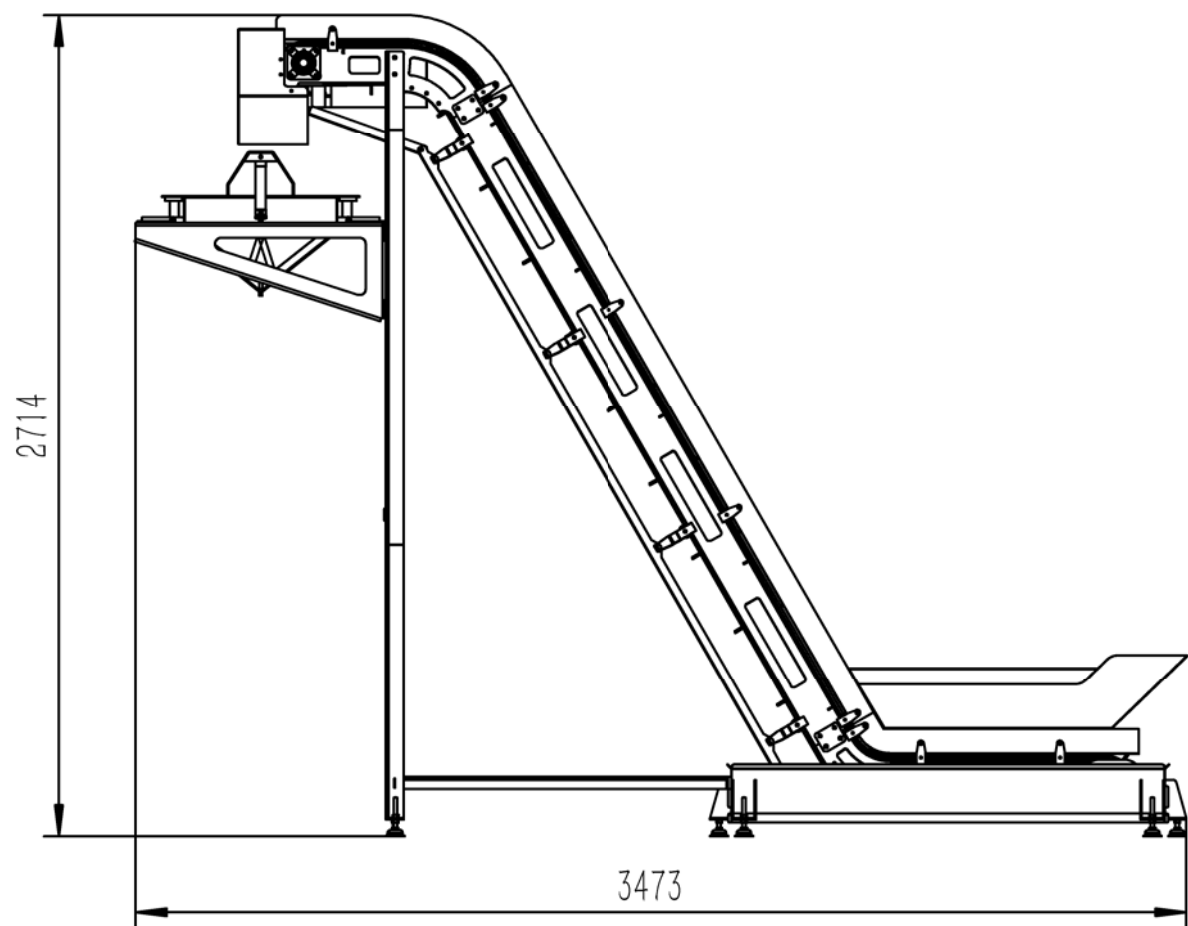
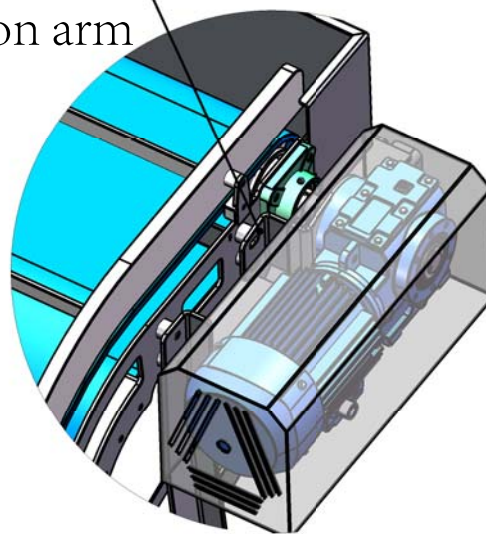


ME(1:00)

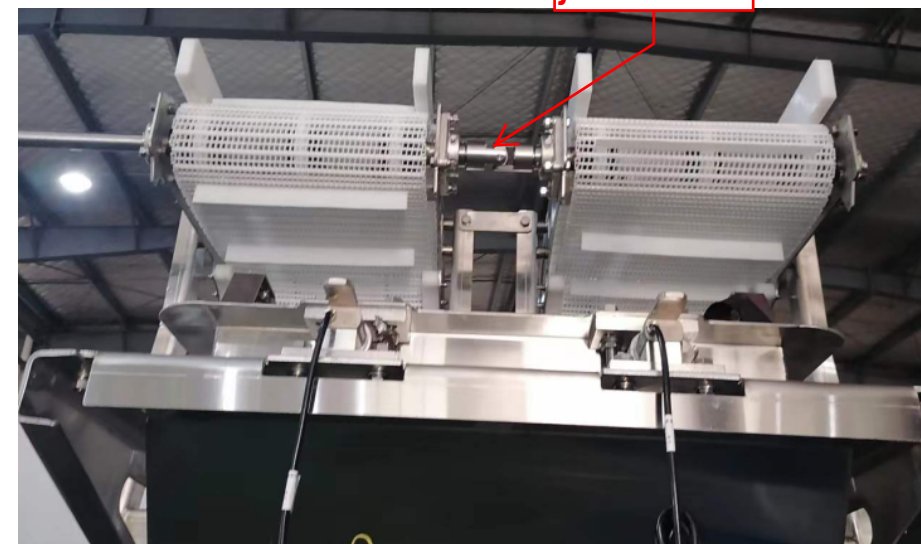


TS15 扭力臂
torsion arm

1
1:10



universal joint



描图

描校

底图总号

签字

日期

						提升机示意图			南通宝泰机械科技有限公司	
标记	处数	分区	更改文件号	签名	年月日	阶段	标记	重量	比例	厄瓜多尔12套小机生产线
设计			标准化							
校核			工艺							
			审核							
			批准			共1张 第1张		数量:1	版本:1.0	替代: