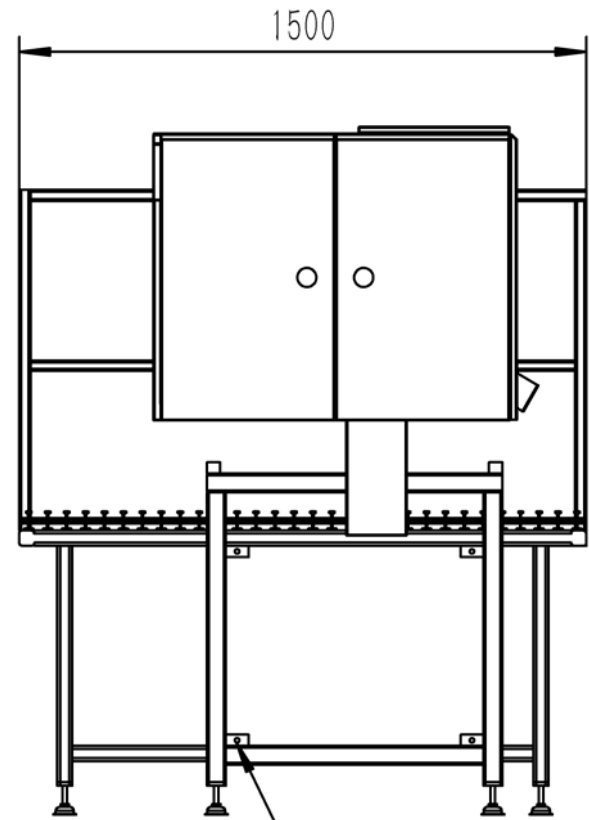
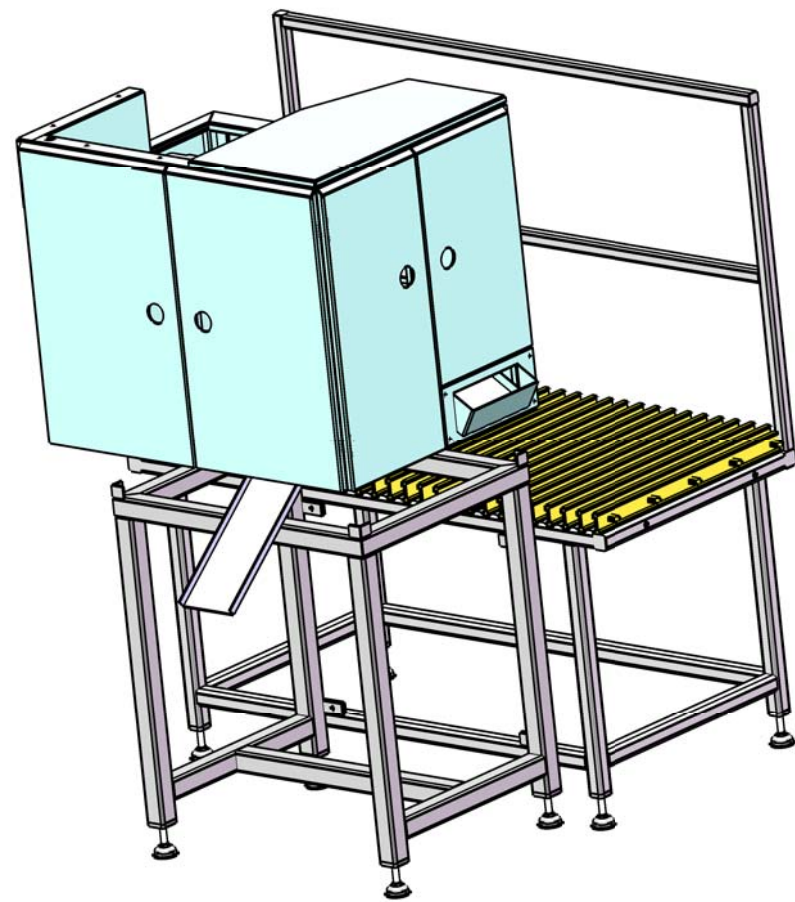
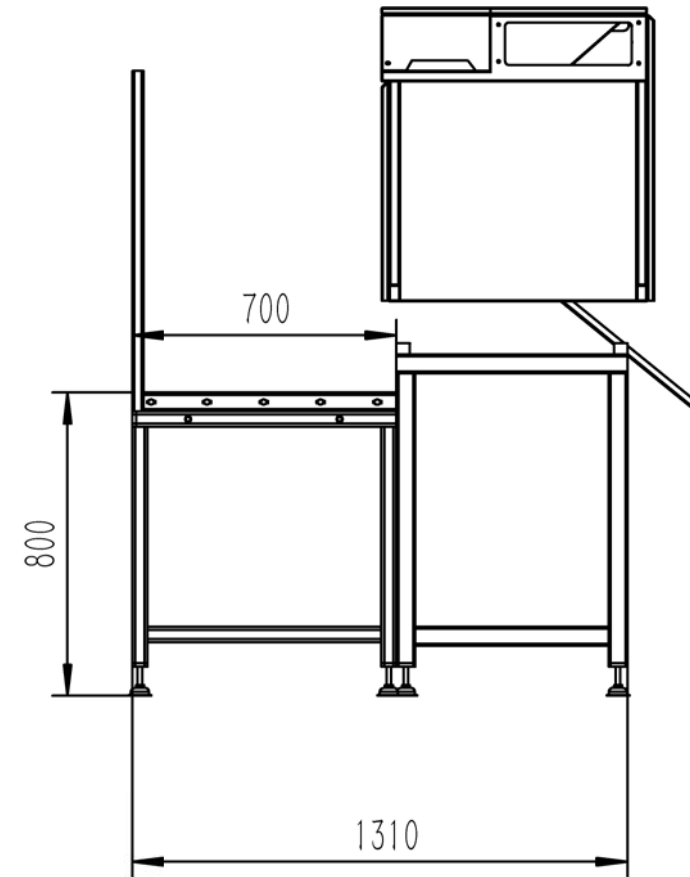


“图样代号”



4-M10螺栓连接
Bolted



共12套

描图

描校

底图总号

签字

日期

						机架和台架安装示意图			南通宝泰机械科技有限公司	
标记	处数	分区	更改文件号	签名	年月日	阶段	标记	重量	比例	厄瓜多尔12套小机生产线
设计			标准化							
校核			工艺							
			审核							
			批准			共1张 第1张		数量:	版本:	替代: